

Elektricky ovládaný



Technické specifikace

Elektricky ovládaný OPTIMAG je upínací magnet dodávaný jako modulární systém ve 4 standardních velikostech, každý zvedá kruhovým magnetickým polem. To zabezpečuje maximální upínací sílu i u součásti s minimální tloušťkou materiálu.

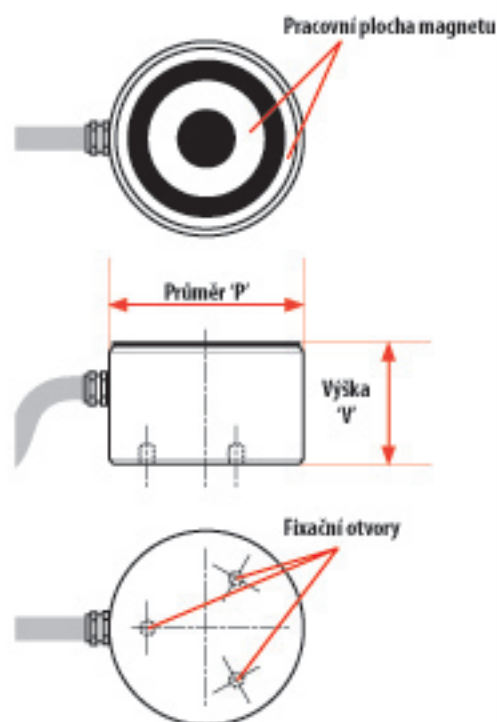
Standardní pólové uspořádání

Použití pro upínání a zvedání materiálů s minimální tloušťkou 10mm.

Použití pro upínání a nebo zvedání plochých povrchově opracovaných materiálů, pod podmínkou větší upínací síly při silnějším materiálu než u OPTIMAG P verze.

Zabezpečovací systém proti selhání

Tento systém je posledním typem zabezpečovacího systému. Magnetický obvod je složený z dvojitého magnetického systému s opačnou polarizací. To dovolí magnetu budoucí aktivaci nebo deaktivaci krátkým elektrickým výbojem.



Objednací číslo	Průměr 'P' mm	Výška 'V' mm	Hmotnost kg	Fixace	PCD	Výkon kg	
						0 mm vzduchová mezera	0,5 mm vzduchová mezera
ESPM75C	80	55	1,5	3 x M6 x 10	40	167	55
ESPM100C	105	62	3,0	3 x M8 x 14	70	380	115
ESPM125C	130	80	5,7	3 x M10 x 16	70	639	230
ESPM150C	155	80	8	3 x M12 x 16	100	1030	470



Nová 374, 378 62 Kunžak / tel.: +420 777 331 852 / www.nowas.cz

VYJÍMÁNÍ • UPÍNÁNÍ • FIXACE • MANIPULACE

Performance Data

Konstrukce

Materiál krytu	Ocel
Provedení	Epoxydová prášková barva (červená)
Maximální pracovní teplota	80°C
Elektrický přívod	Krytí IP 65
Typ kabelu	3 × 0,75mm ² dvojité izolován PVC
Délka přívodu	5 metrů

Ovládání

Uzavření	Uzamykatelný, Kovový uzávěr, Prášková barva Velikost 300mm × 300mm × 165mm Krytí IP55															
Provoz	Osvětlené tlačítko které indikuje stav magnetu															
Bezpečnostní blokování	Aktuální snímání okruhu, kontrola a měření aktuálního příkonu magnetu. Indikuje pouze dodržení správné hodnoty															
Možnosti napětí	Standardní napětí je 240V / 50Hz Ovladač může pracovat s napětím 110V / 50HZ, jen když je magnet vyroben také na 110V															
Odběr proudu	Ovladač může dodávat jednotlivý nebo dvojitý obvod, závislý na počtu magnetů															
Maximální počet magnetů na řídicí jednotku	<table><thead><tr><th>Optimag</th><th>Samostatný</th><th>Dvojitý</th></tr></thead><tbody><tr><td>ESPM75C</td><td>16</td><td>36</td></tr><tr><td>ESPM100C</td><td>11</td><td>22</td></tr><tr><td>ESPM125C</td><td>5</td><td>10</td></tr><tr><td>ESPM150C</td><td>4</td><td>8</td></tr></tbody></table>	Optimag	Samostatný	Dvojitý	ESPM75C	16	36	ESPM100C	11	22	ESPM125C	5	10	ESPM150C	4	8
Optimag	Samostatný	Dvojitý														
ESPM75C	16	36														
ESPM100C	11	22														
ESPM125C	5	10														
ESPM150C	4	8														

