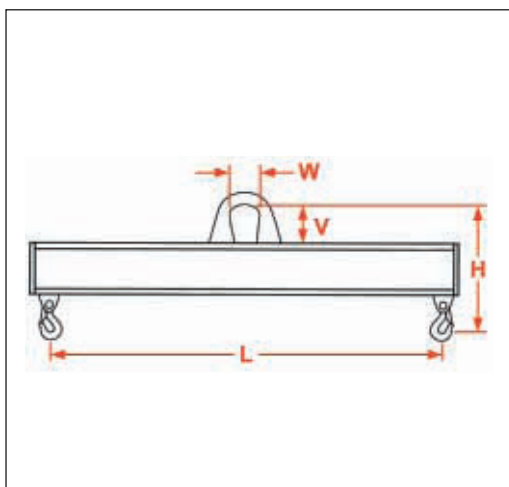


Traverzy - pevné, stavitelné

Pevná traverza Typ T 20

Traverzy s výkyvnými háky s pojistkami. Traverza je robustní konstrukce z nosíkových profilů a výpočet je dle DIN 15018. Svařovaná traverza je provedena školenyými svářeči.

Následující tabulka uvádí pouze typizovanou řadu dodávaných traverz. Kromě uvedených je možno dodávat dle zvláštních požadavků



Nosnost kg	Typ		Rozměry v mm							Hmotnost ca. kg	
			L		n x k	H		V	W	pevná	stavitelná
	pevná	stavitelná	pevná	stavitelná							
1000	T20.010.001	T21.010.001	1000	1000 – 500	2 x 125	380	400	120	55	20	25
1000	T20.010.002	T21.010.002	2000	2000 – 1000	4 x 125	380	400	120	55	30	38
1000	T20.010.003	T21.010.003	3000	3000 – 1000	4 x 250	400	420	120	55	50	60
1000	T20.010.005	T21.010.005	5000	5000 – 1000	8 x 250	400	450	120	55	120	150
1600	T20.016.001	T21.016.001	1000	1000 – 500	2 x 125	400	420	130	60	25	30
1600	T20.016.002	T21.016.002	2000	2000 – 1000	4 x 125	400	420	130	60	40	50
1600	T20.016.003	T21.016.003	3000	3000 – 1000	4 x 250	430	450	130	60	60	75
1600	T20.016.005	T21.016.005	5000	5000 – 1000	8 x 250	450	500	130	60	200	230
2500	T20.025.002	T21.025.002	2000	2000 – 1000	2 x 125	510	610	150	75	63	75
2500	T20.025.003	T21.025.003	3000	3000 – 1000	4 x 250	510	610	150	75	90	110
2500	T20.025.005	T21.025.005	5000	5000 – 1000	8 x 250	580	680	150	75	210	230
2500	T20.025.006	T21.025.006	6300	6300 – 1300	10 x 250	600	700	150	75	250	280
5000	T20.050.002	T21.050.002	2000	2000 – 1000	4 x 125	630	730	190	90	75	100
5000	T20.050.003	T21.050.003	3000	3000 – 1000	4 x 250	680	780	190	90	135	160
5000	T20.050.005	T21.050.005	5000	5000 – 1000	8 x 250	760	860	190	190	325	360
5000	T20.050.008	T21.050.008	8000	8000 – 2000	6 x 500	660	750	190	190	800	850
6300	T20.063.003	T21.063.003	3000	3000 – 1000	4 x 250	700	800	210	95	180	220
6300	T20.063.004	T21.063.004	4000	4000 – 1000	6 x 250	730	890	210	95	230	260
6300	T20.063.005	T21.063.005	5000	5000 – 1500	7 x 250	800	900	210	95	420	470
6300	T20.063.006	T21.063.006	6000	6000 – 1300	10 x 500	820	920	210	95	500	560
10000	T20.100.003	T21.100.003	3000	3000 – 1000	4 x 250	890	1000	250	120	220	280
10000	T20.100.005	T21.100.005	5000	5000 – 1000	4 x 500	820	950	250	120	580	650
10000	T20.100.008	T21.100.008	8000	8000 – 2000	6 x 500	800	920	250	120	1200	1350
10000	T20.100.010	T21.100.010	10000	10000 – 3000	7 x 500	850	980	250	120	1800	1950
16000	T20.160.003	T21.160.003	3000	3000 – 1000	4 x 250	920	1080	300	135	400	500
16000	T20.160.005	T21.160.005	5000	5000 – 1000	4 x 500	950	1100	300	135	600	720
16000	T20.160.008	T21.160.008	8000	8000 – 2000	6 x 500	1050	1200	300	135	800	950
16000	T20.160.010	T21.160.010	10000	10000 – 3000	7 x 500	1150	1300	300	135	2400	2650