

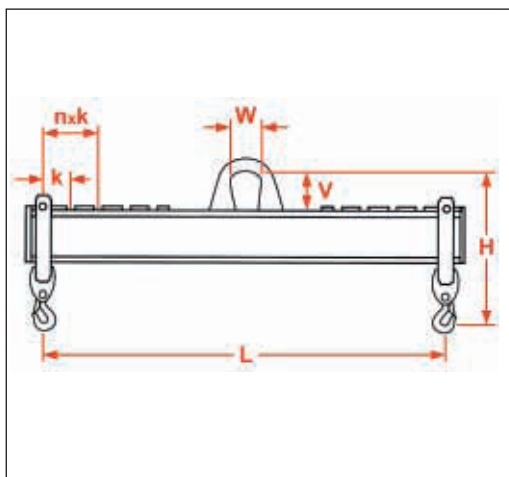
Traverzy - pevné, stavitelné

Stavitelná traverza Typ T 21

Rozpětí háků traverzy s pojistkami je přestavitelné.

Svařované přestavitelné objímky s háky mají v daných roztečích zajištěné polohy.

Jiná provedení dodáváme dle zvláštních požadavků.



Nosnost kg	Typ		Rozměry v mm							Hmotnost ca. kg	
			L		n x k	H		V	W	pevná	stavitelná
	pevná	stavitelná	pevná	stavitelná							
1000	T20.010.001	T21.010.001	1000	1000 – 500	2 x 125	380	400	120	55	20	25
1000	T20.010.002	T21.010.002	2000	2000 – 1000	4 x 125	380	400	120	55	30	38
1000	T20.010.003	T21.010.003	3000	3000 – 1000	4 x 250	400	420	120	55	50	60
1000	T20.010.005	T21.010.005	5000	5000 – 1000	8 x 250	400	450	120	55	120	150
1600	T20.016.001	T21.016.001	1000	1000 – 500	2 x 125	400	420	130	60	25	30
1600	T20.016.002	T21.016.002	2000	2000 – 1000	4 x 125	400	420	130	60	40	50
1600	T20.016.003	T21.016.003	3000	3000 – 1000	4 x 250	430	450	130	60	60	75
1600	T20.016.005	T21.016.005	5000	5000 – 1000	8 x 250	450	500	130	60	200	230
2500	T20.025.002	T21.025.002	2000	2000 – 1000	2 x 125	510	610	150	75	63	75
2500	T20.025.003	T21.025.003	3000	3000 – 1000	4 x 250	510	610	150	75	90	110
2500	T20.025.005	T21.025.005	5000	5000 – 1000	8 x 250	580	680	150	75	210	230
2500	T20.025.006	T21.025.006	6300	6300 – 1300	10 x 250	600	700	150	75	250	280
5000	T20.050.002	T21.050.002	2000	2000 – 1000	4 x 125	630	730	190	90	75	100
5000	T20.050.003	T21.050.003	3000	3000 – 1000	4 x 250	680	780	190	90	135	160
5000	T20.050.005	T21.050.005	5000	5000 – 1000	8 x 250	760	860	190	190	325	360
5000	T20.050.008	T21.050.008	8000	8000 – 2000	6 x 500	660	750	190	190	800	850
6300	T20.063.003	T21.063.003	3000	3000 – 1000	4 x 250	700	800	210	95	180	220
6300	T20.063.004	T21.063.004	4000	4000 – 1000	6 x 250	730	890	210	95	230	260
6300	T20.063.005	T21.063.005	5000	5000 – 1500	7 x 250	800	900	210	95	420	470
6300	T20.063.006	T21.063.006	6000	6000 – 1300	10 x 500	820	920	210	95	500	560
10000	T20.100.003	T21.100.003	3000	3000 – 1000	4 x 250	890	1000	250	120	220	280
10000	T20.100.005	T21.100.005	5000	5000 – 1000	4 x 500	820	950	250	120	580	650
10000	T20.100.008	T21.100.008	8000	8000 – 2000	6 x 500	800	920	250	120	1200	1350
10000	T20.100.010	T21.100.010	10000	10000 – 3000	7 x 500	850	980	250	120	1800	1950
16000	T20.160.003	T21.160.003	3000	3000 – 1000	4 x 250	920	1080	300	135	400	500
16000	T20.160.005	T21.160.005	5000	5000 – 1000	4 x 500	950	1100	300	135	600	720
16000	T20.160.008	T21.160.008	8000	8000 – 2000	6 x 500	1050	1200	300	135	800	950
16000	T20.160.010	T21.160.010	10000	10000 – 3000	7 x 500	1150	1300	300	135	2400	2650