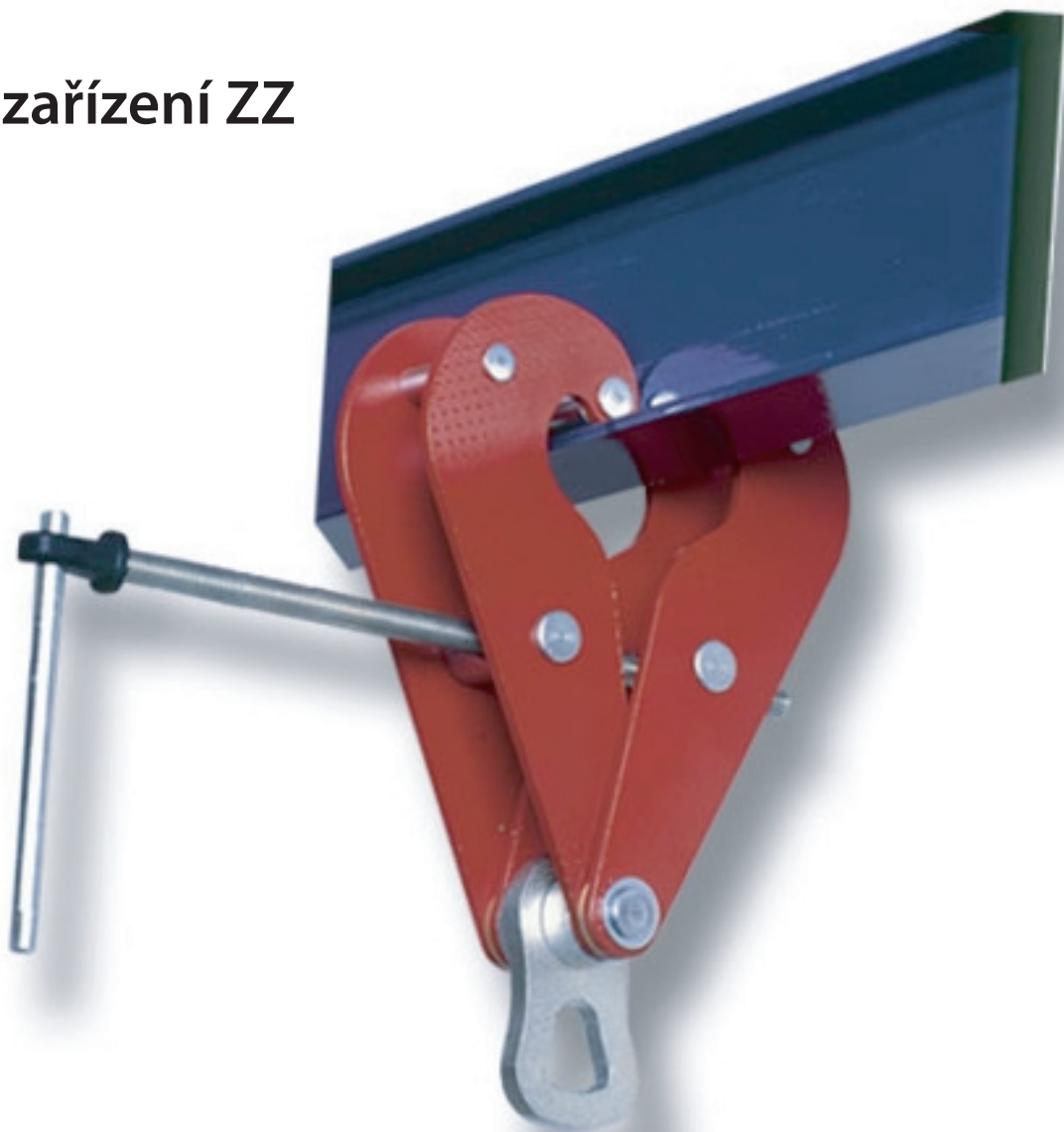


Závěsné zařízení ZZ



Použití:

- používá se jako příslušenství pro ruční zdvihadla firmy BRANO, případně i zdvihadla jiných značek
- slouží pro snadné a rychlé zavěšení ručních zdvihadel na nosníky nebo sloupy profilu I nebo T.
- vhodné jako přenosné nářadí při montážních, opravárenských a jiných pracích.

Vlastnosti:

- snadná a rychlá montáž na konstrukci
- minimální nároky na údržbu

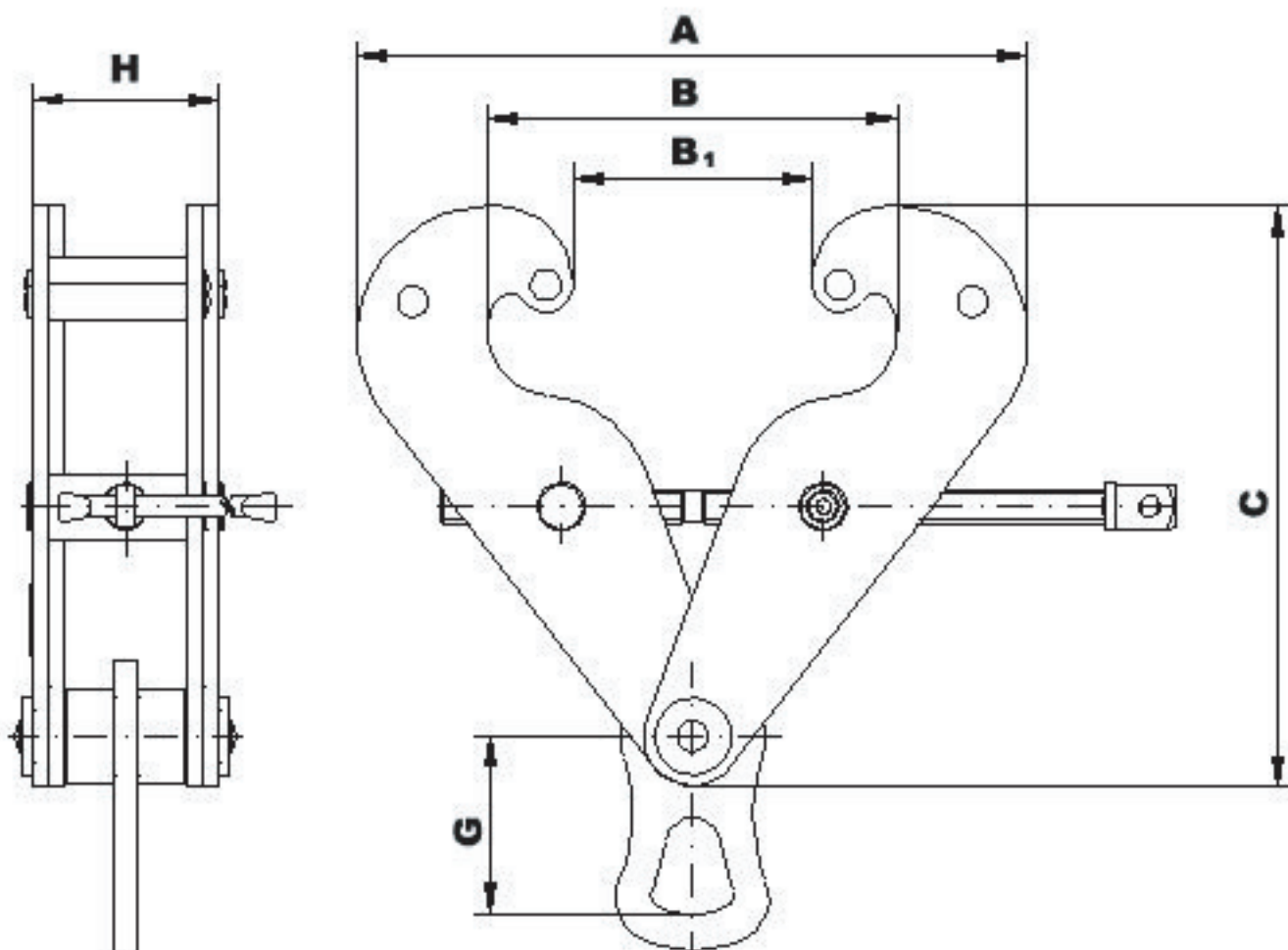
V provedení s příčnickem se vyrábí nosnost 2t; 3,2t a 5t.

V provedení s okem se vyrábí nosnost 2t; 3,2t; 5t a 10t.

Typ	Nosnost (t)	Hlavní rozměry (mm)									Hmotnost (kg)	
		A max.	B max.	B1 max.	C max.	D	E min. max.	F min.	G	H max.	s příčnickem (ZZ)	s okem (ZZ-o)
ZZ	2	360	270	220	220	20	108 155	35	57,5	61	2,9	3,1
	3,2	415	300	235	285	34	145 190	55	81	85	6,5	7
	5	415	300	235	285	38	142 187	52	88	93	8,4	9
	10	415	300	235	285	-	-	-	120	109	-	15,5

B = šířka příruby

se závěsným okem



s příčnickem

